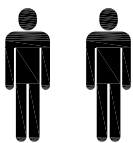
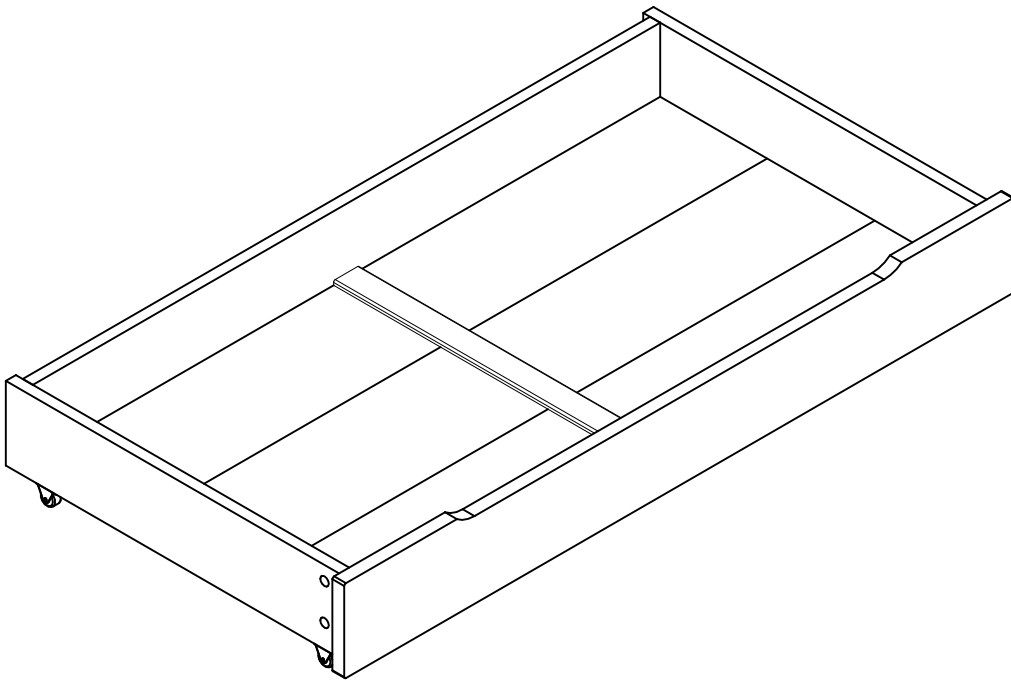




Tidy Drawer

Assembly Instructions

取扱説明書



重要:
本製品の組み立ては**2人**で行ってください。

重要:
本製品の組み立てをする前に必ずこの取扱書をお読みください。
読み終わった後は、大切に保管してください。

製品の組み立て、ご使用前に、この説明書をお読みください。
重要: よくお読みいただき、保存してください。

Boori Australia Pty Ltd
 18-20 Charles Street
 St. Marys Sydney NSW
 2760 Australia
 Ph: 61 2 9833 3769
 Fax: 61 2 9673 4240



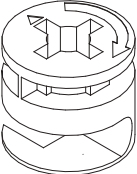
Boori (UK) Ltd
 Unit 1, Transigo
 Gables Way
 Thatcham
 RG19 4ZA
 Ph: (44) 016 3529 5670
 Fax: (44) 016 3587 7552

Boori USA LLC
 20 Chapin Road, Suite 1001
 Po Box 406
 Pine Brook, NJ 07058
 Ph: +1 973 577 6933
 Fax: +1 973 577 6934

ブーリジャパン(株)
 〒141-0031
 東京都品川区西五反田7-22-17
 TOCビル5F
 Tel: 03-6420-0024
 Fax: 03-6420-0025
 E-mail: info@boori.co.jp

Instructions for Tidy Drawer (B-TD)

Hardware and Parts List

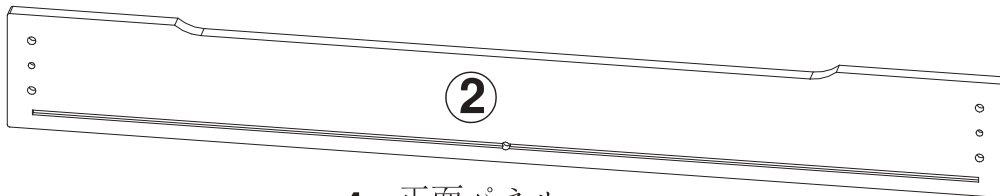
ツール (1コ)	接続ボルト (10本)	接続受けパーツ (10本)
	A 	B 

注意: プラスドライパーをご使用いただき組み立てを行ってください。

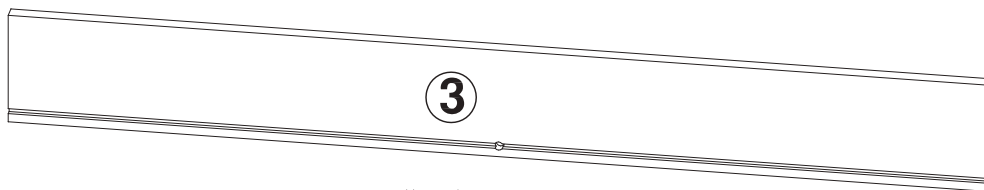
①



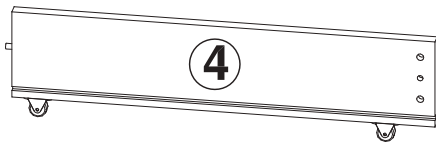
1 x 底面サポートバー



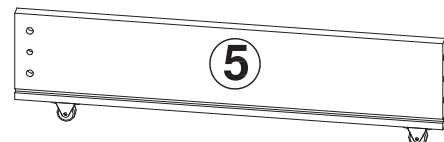
1 x 正面パネル



1 x 背面パネル



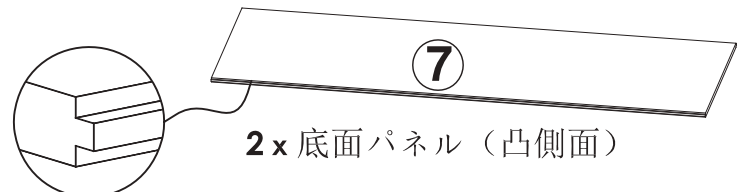
1 x 左側パネル



1 x 右側パネル



4 x 底面パネル (凹側面)

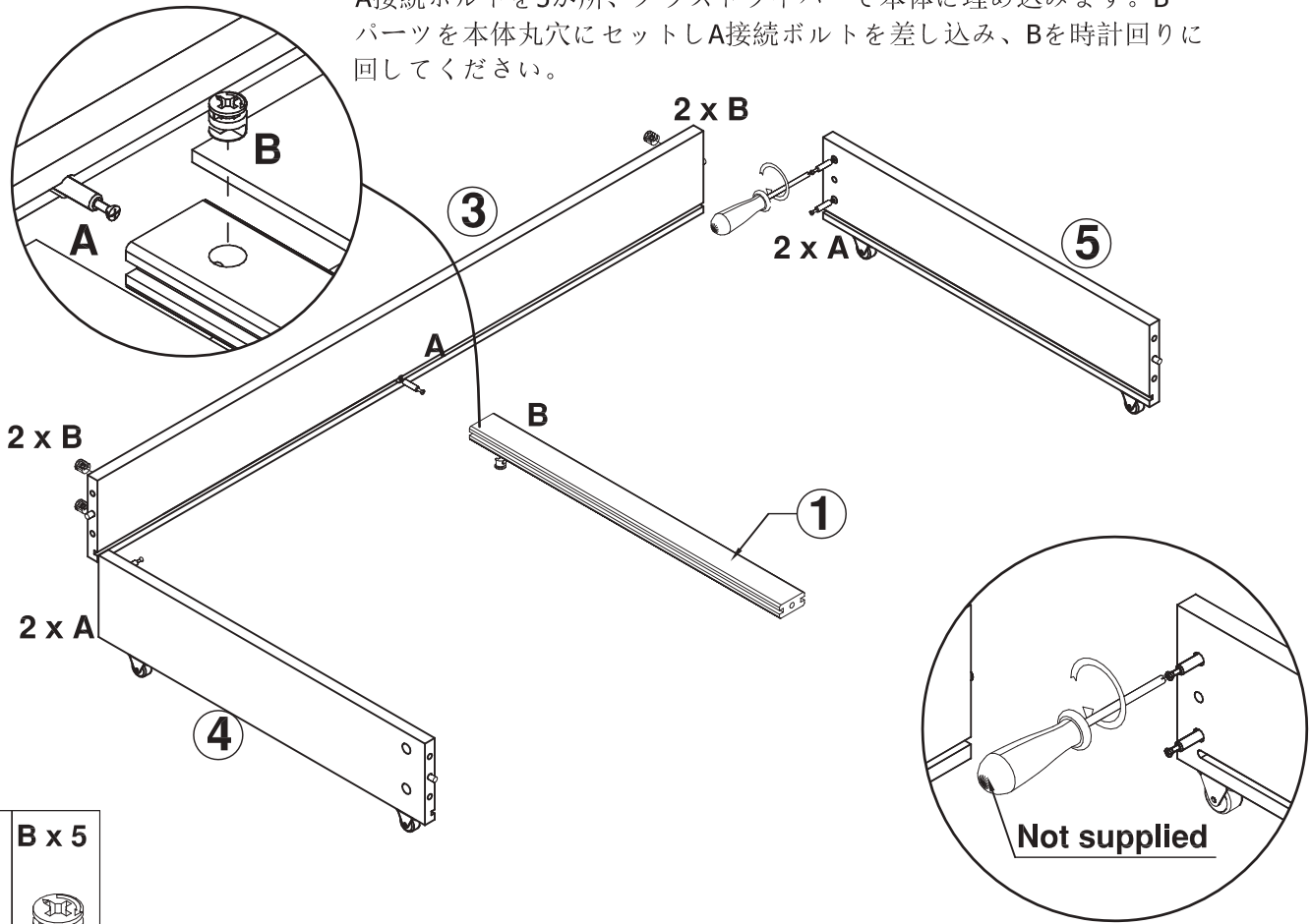


2 x 底面パネル (凸側面)

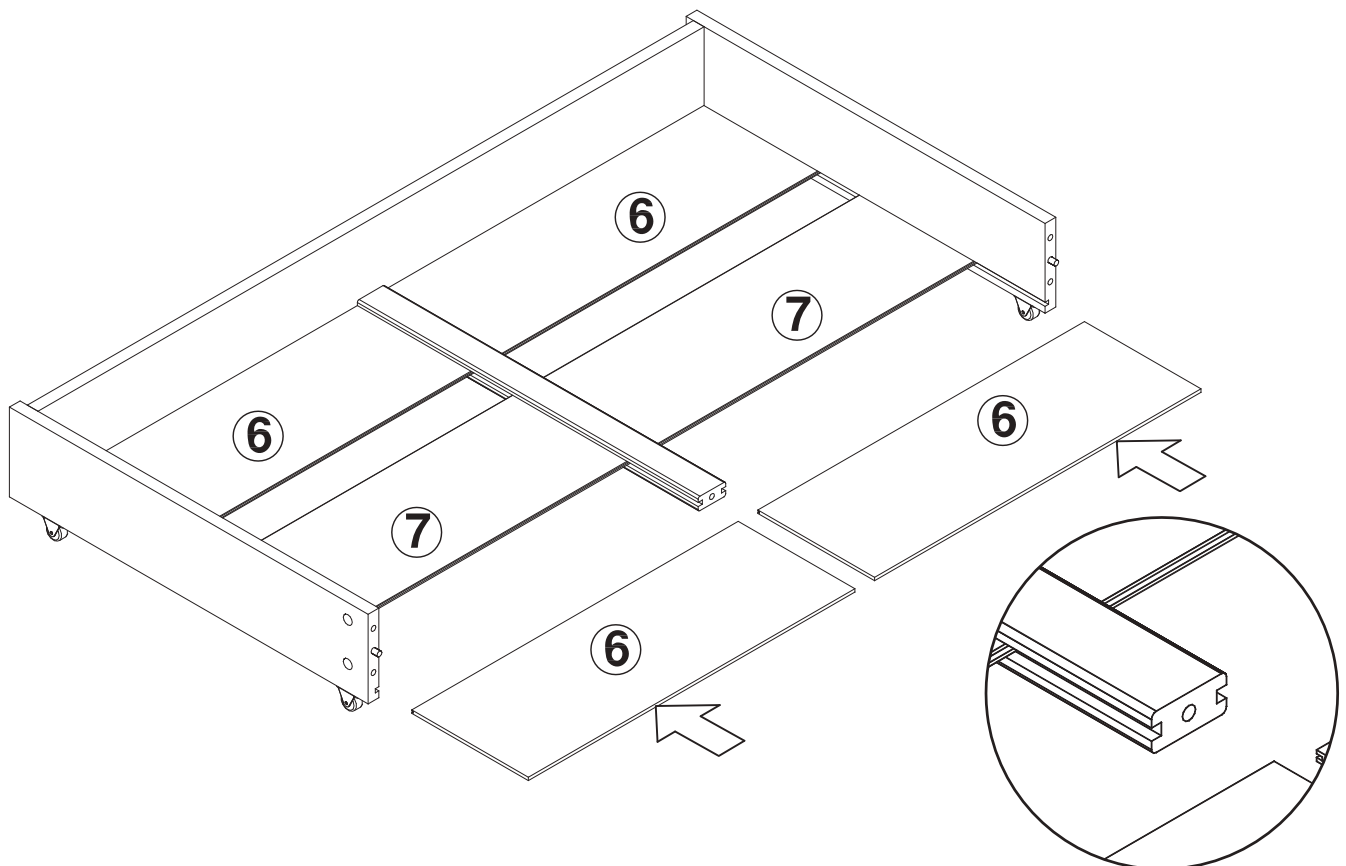
ASSEMBLY INSTRUCTIONS

Step 1:

A接続ボルトを5か所、プラスドライバーで本体に埋め込みます。B
パーツを本体丸穴にセットしA接続ボルトを差し込み、Bを時計回りに
回してください。

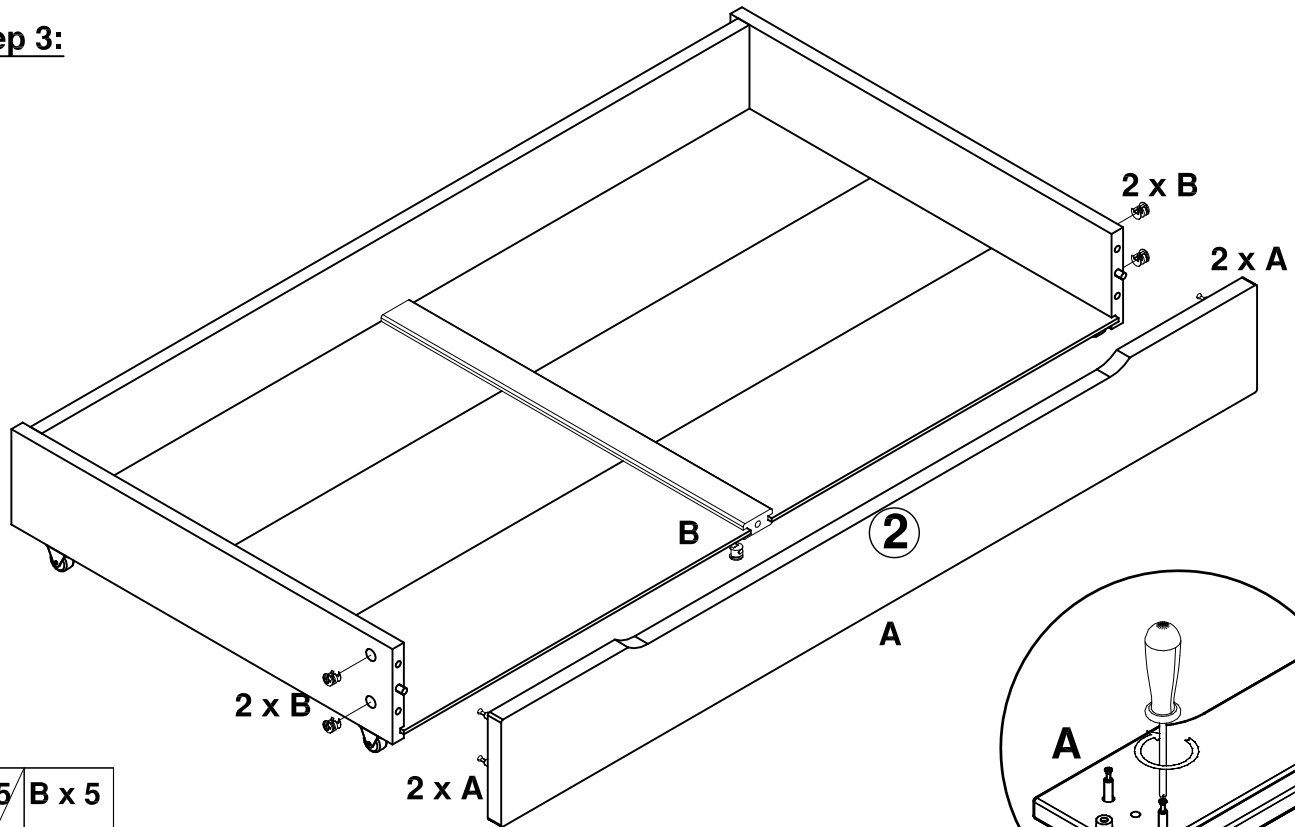


Step 2:

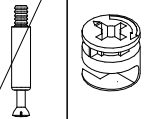


ASSEMBLY INSTRUCTIONS

Step 3:



A x 5 B x 5



A接続ボルトを5か所、プラスドライバーで本体に埋め込みます。Bパーツを本体丸穴にセットしA接続ボルトを差し込み、Bを時計回りに回してください。

Step 4:



ご使用にならないときは
ベッドの下に収納してく
ださい。

