

# Boori

## Sleigh

### Cot bed



重要

本製品の組立を開始する前に必ずこの取扱書をお読みください。お読みになった後は、大切に保管してください。



本製品の組立には2人で行ってください。

Boori Australia Pty Ltd  
18-20 Charles Street  
St. Marys Sydney NSW  
2760 Australia  
Ph: 61 2 9833 3769  
Fax: 61 2 9673 4240  
www.boori.com.au

Boori (Europe) Ltd  
Unit 1, Transigo  
Gables Way  
Thatcham, Berkshire,  
RG19 4JZ  
Ph: (44) 016 3529 5670  
Fax: (44) 016 3587 7552  
www.boori.co.uk

Halim & Boori Company 10F.  
Halim INT'L B/D, #1674-4,  
Seocho-Dong, Seocho-Gu,  
Seoul, Korea  
Tel: +82-2-598-1470  
Fax: +82-2-583-8885  
E-mail : ted@boori.co.kr  
Postal code: 137-725.

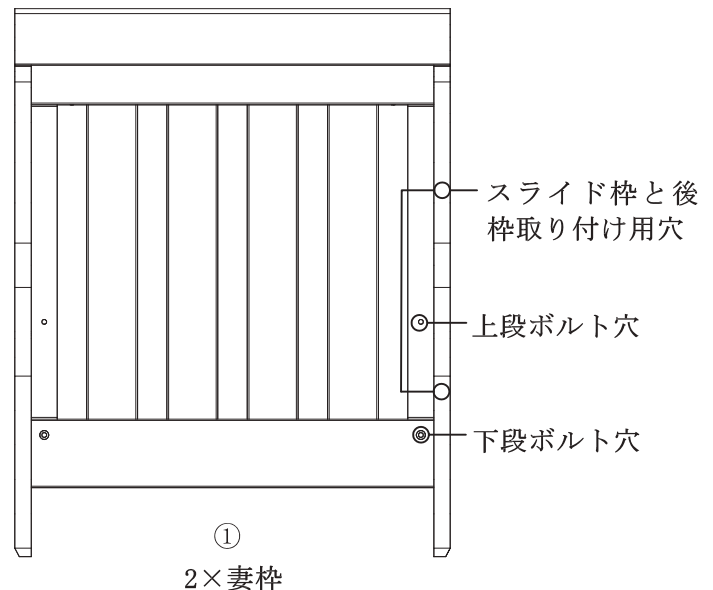
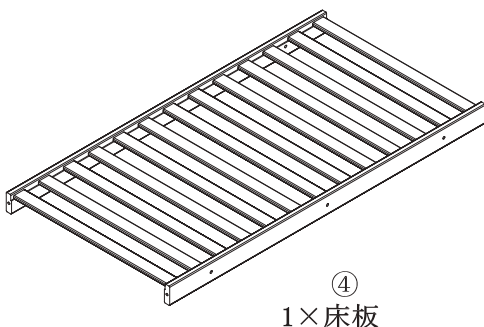
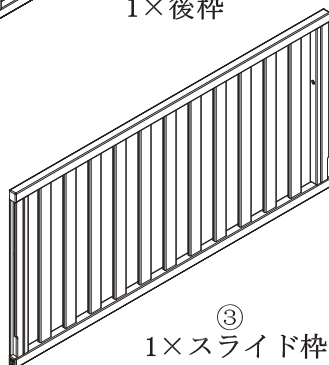
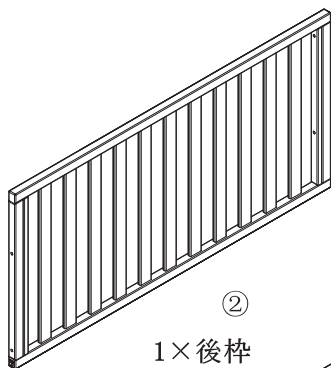
ブーリジャパン(株)  
〒141-0031  
東京都品川区西五反田7-22-17  
TOCビル5F  
Tel: 03-6420-0024  
Fax: 03-6420-0025  
E-mail : info@boori.co.jp

## Instructions for Boori Sleigh Cot bed (B-SLUCBD)

### Hardware and Parts List

2 x Allen Keys	4 x Drop side glide pins	4 x Capping nuts	8 x 18mm Connecting bolts	4 x 54mm Connecting bolts	4 x 70mm Connecting bolts
	<b>A</b> 	<b>B</b> 	<b>C</b> 	<b>D</b> 	<b>E</b> 
			Actual size	Actual size	Actual size

組み立てる前に内容  
と本数を確認して  
ください。



# Assembly Instructions ベビーベッドにする時 (1) 床板上段

## Step 1 : 後枠を取り付けます

A : Aボルトを妻枠のスライド枠用穴にプラスドライバーで取り付けてください。

△Aボルトを締めすぎないようにしてください。

△締めすぎるとスライドが正常に可動しないこともあります。

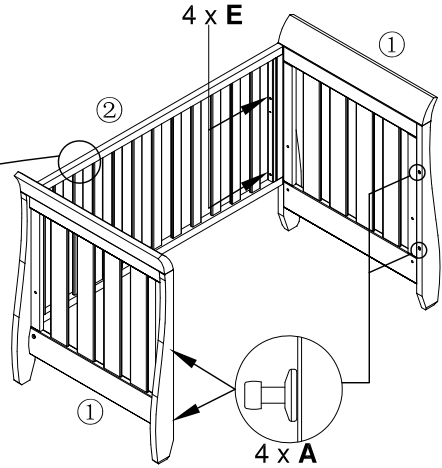
B : Eボルト4か所で後枠と妻枠を仮止めで取り付けてください。

ベビーベッドにする時にはラベルの矢印を下に向けて取り付けてください。

Label

Fixed Side

Ax4 Ex4



## Step 2 : 床板を取り付けます

Dボルト4か所で床板を両妻枠に仮止めで取り付けてください。

Dx4

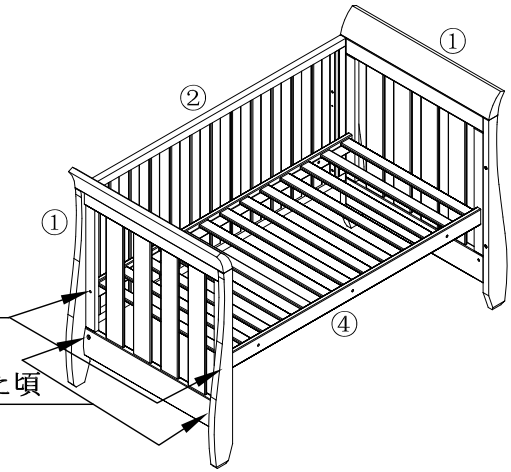


4 x D

上段は新生児の頃.

下段はお座りができるようになった頃

△ (概ねに生後5か月以上)



## Step 3 : スライド枠を取り付けます

床板が上段に取り付けている時は、BとC4か所で下段の穴を埋めます。

スライド枠はロゴが付いている方を外側にしてください。  
スライド枠の両側のレールに妻枠のAボルトを片側ずつはめてください。  
レールにはAボルトをはめこむ広い箇所があります。

スライド枠を取り付け後両側のストッパーを締めてください。

△仮止めにしていたすべてのボルトを本締めにしてください。

△本締めでも木材に食い込むような締めかたは避けてください。

Bx4 Cx4



### スライド式前枠の使用方式

- ① ベビーベッドに対して横向きになり、片手でスライド式枠上部中央を1cmほど持ち上げる。
- ② 持ち上げたまま中央下部を足のすねあたりを使い内側へ押し込むとスライドのストッパーが外れ下へ降ります。
- ③ 戻す時には上部を持ち上げてスライド式枠がロックするのをご確認下さい。

<http://www.boori.jp>

でスライドの動画をご参考下さい。

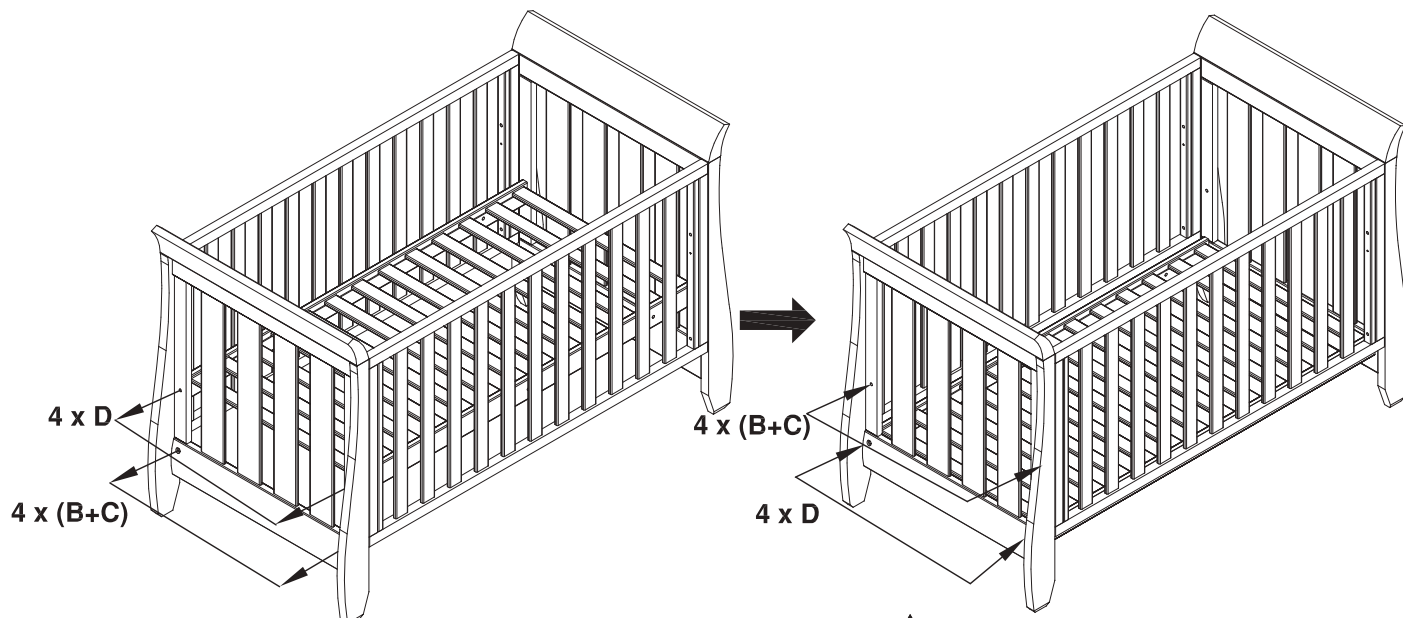
# Assembly Instructions

## Step 4 : 床板を下段に取り付ける時

A: 下段ボルト穴に埋めているBとC4か所を外してください。

B: 後枠ボルトE4か所を緩めてから、D4か所床板を上段から下段に移してください。

C: 上段ボルト穴をBとC4か所で埋めます。



⚠ お座りができるようになった頃。  
(概ねに生後5か月以上).

下段の時はスライドを使用しないでください。  
(赤ちゃんの安全上、スライドがやりづらい構造の為)

## Convert your Cot to Cot bed

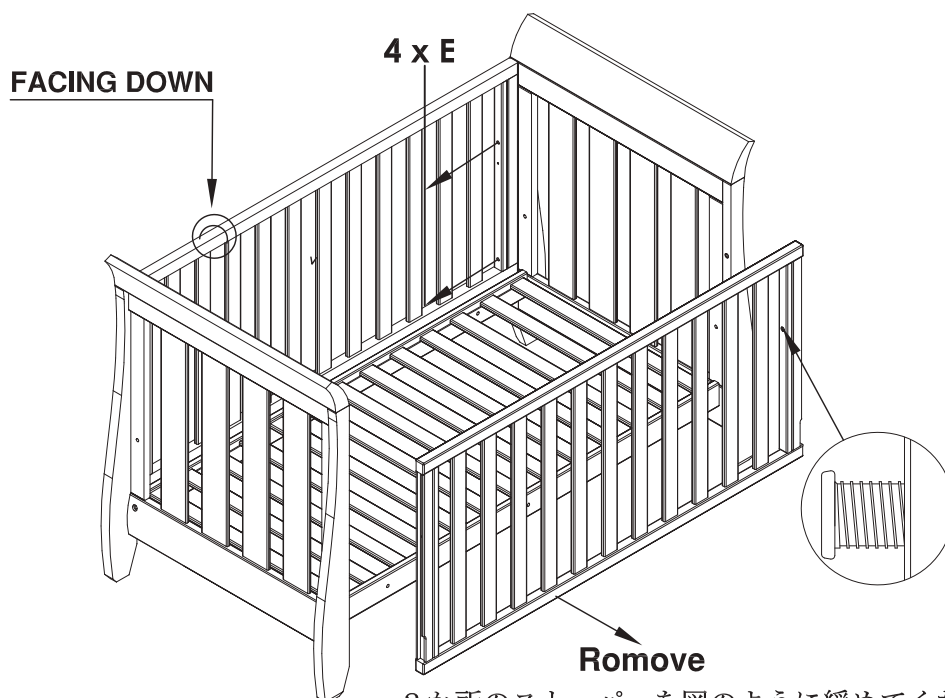
ベビーベッドからキッズベッド&ソファにする時

### Step 1

A: 床板を下段にしてください。

B: スライド枠に付いているストッパーを緩めてから外してください。

C: 後枠E4か所を外してください。後枠を逆さにしてE4か所を取り付けてください。



2か所のストッパーを図のように緩めてください。

# Assembly Instructions

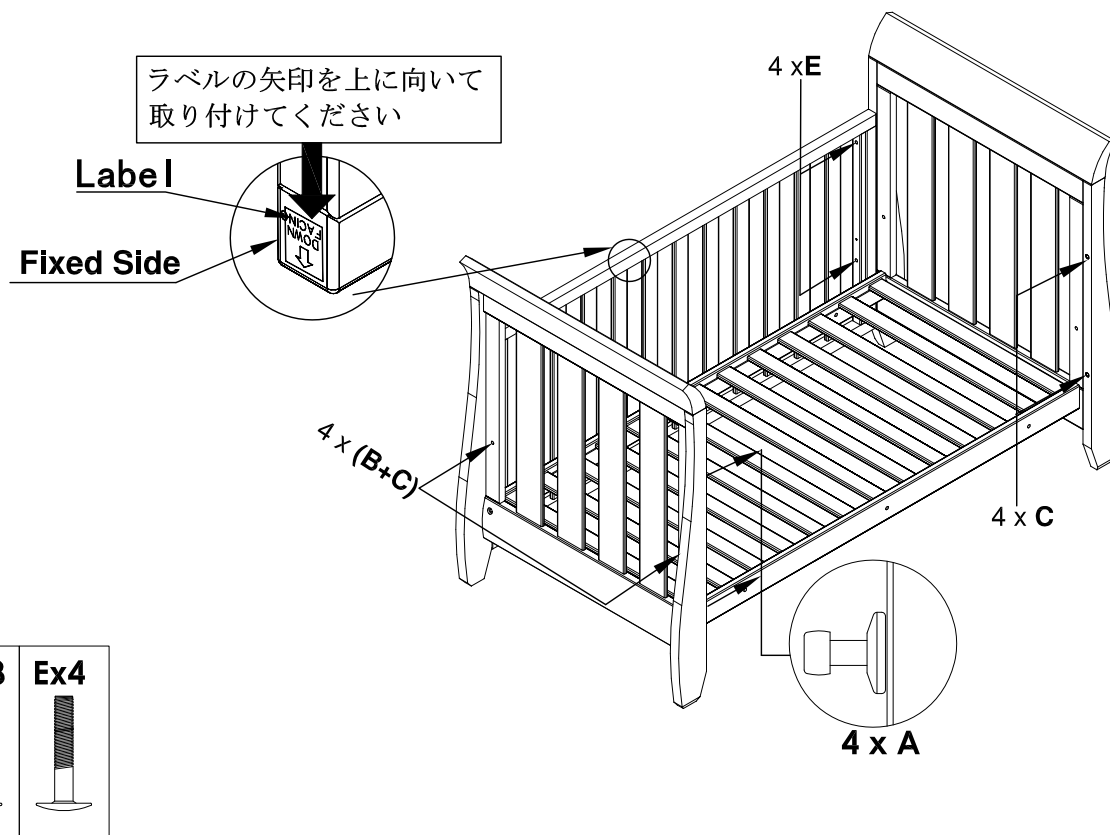
## Step 2 :

A:Aボルトを外してください。

B:後枠をE4か所でラベルの矢印を上に向けて取り付けてください。

C:Aボルトを外した穴にC4か所で埋めます。

D:空いている上段穴にBとC4か所で埋めます。

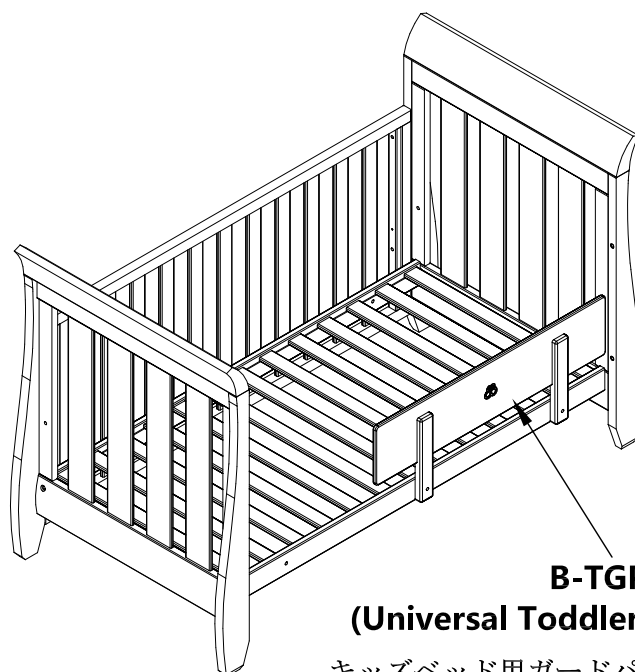


## Convert your Cot to Cot bed

キッズベッドの時

キッズベッド用ガードパネルの取り付け説明書はガードパネルの包装箱内にあります。

キッズベッド用ガードパネルは別売りです。



キッズベッド用ガードパネルは別売りです