

URBANE  
by boori

# Sleigh

---

## 3 Drawer Chest



### 重要

本製品の組立を開始する前に必ずこの取扱書をお読みください。お読みになった後は、大切に保管してください。



本製品の組立には2人で行ってください。

Boori Australia Pty Ltd  
18-20 Charles Street  
St. Marys Sydney NSW  
2760 Australia  
Ph: 61 2 9833 3769  
Fax: 61 2 9673 4240  
www.boori.com.au

Boori (Europe) Ltd  
Unit 1, Transigo  
Gables Way  
Thatcham, Berkshire,  
RG19 4JZ  
Ph: (44) 016 3529 5670  
Fax: (44) 016 3587 7552  
www.boori.co.uk

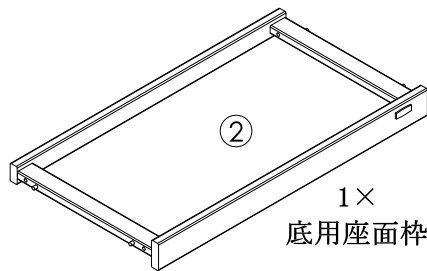
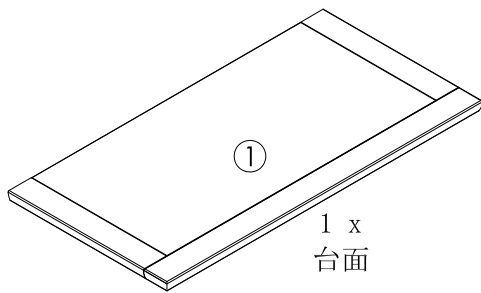
Halim & Boori Company 10F.  
Halim INT'L B/D, #1674-4,  
Seocho-Dong, Seocho-Gu,  
Seoul, Korea  
Tel: +82-2-598-1470  
Fax: +82-2-583-8885  
E-mail: ted@boori.co.kr  
Postal code: 137-725.

ブーリジャパン(株)  
〒541-0057  
大阪府大阪市中央区北久宝寺町  
4-2-10  
Ph: 06-4963-3939  
Fax: 06-4963-3900  
E-mail: info@boori.co.jp

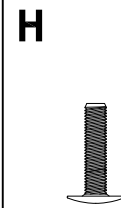
## Instructions for Boori Urbane Sleigh 3 drawer chest (U-SL3DC)

### Hardware and Parts List

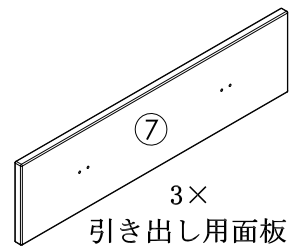
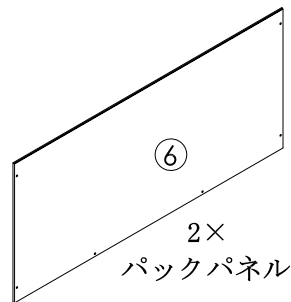
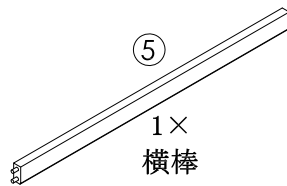
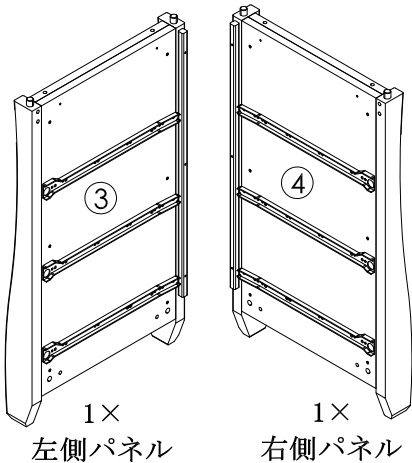
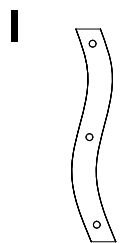
1 x Allen Key	12 X Connecting bolts	12 X Excenter fittings	12 X 30mm Connecting bolts	12 X 30mm Self tapping screws	12 x 16mm Self tapping screws	4 X 60mm Connecting bolts	4 X 80mm Connecting bolts
	<b>A</b>	<b>B</b>	<b>C</b>	<b>D</b>	<b>E</b>	<b>F</b>	<b>G</b>



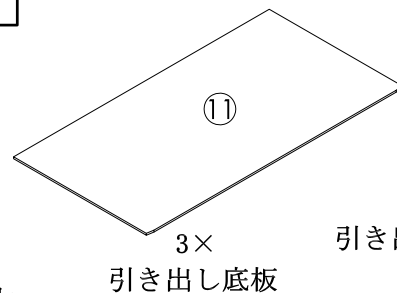
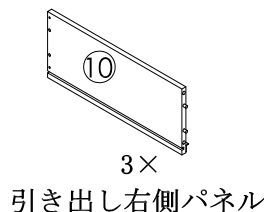
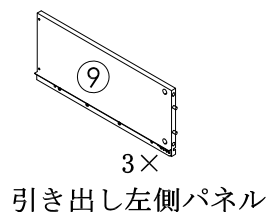
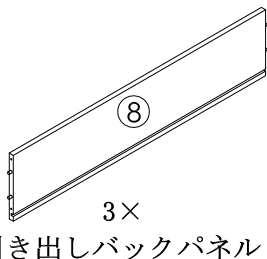
1 X 16mm Connecting bolts



1 x Wall strap



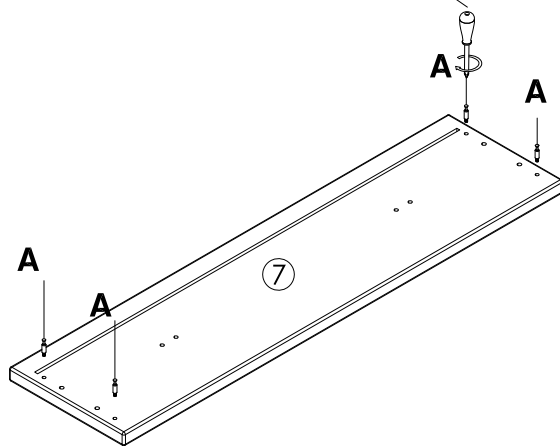
組み立てる前に内容  
と本数を確認して  
ください。



# ASSEMBLY INSTRUCTIONS

## Step 1: Screws into the Drawer Panel.

引き出し面板にA\*4をドライバで取り付けます。  
(Not supplied)

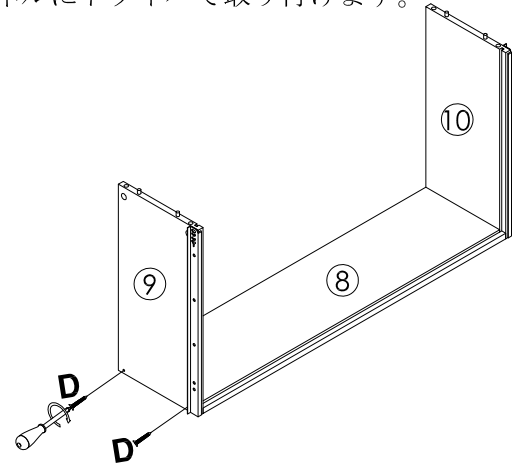


A X 12

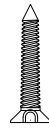


## Step 2: Attach the Drawer Back Panel and Side Panels.

D\*12で両側パネルを引き出しパックパネルにドライバで取り付けます。

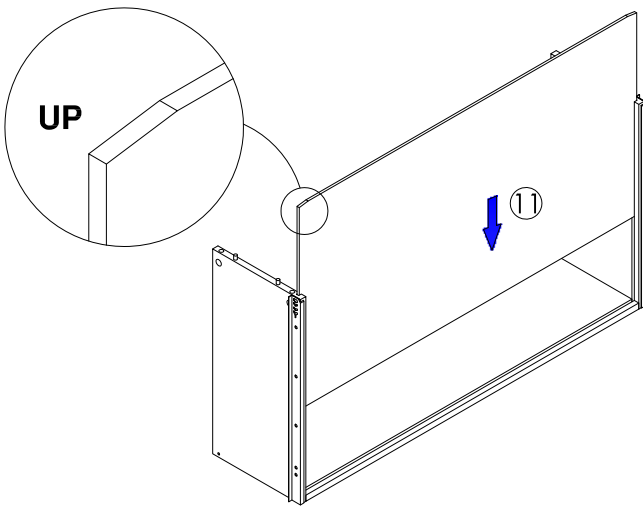


D X 12



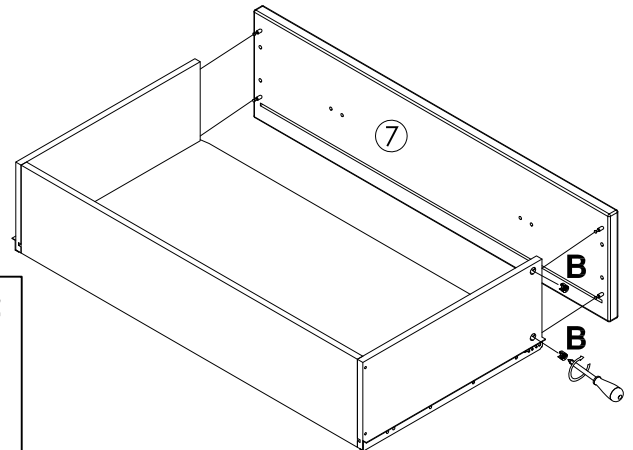
## Step 3: Insert the Drawer Bottom.

引き出し用底板を溝に挿し込みます。



## Step 4: Attach the Drawer Panel.

引き出し面板をドライバで取り付けます。

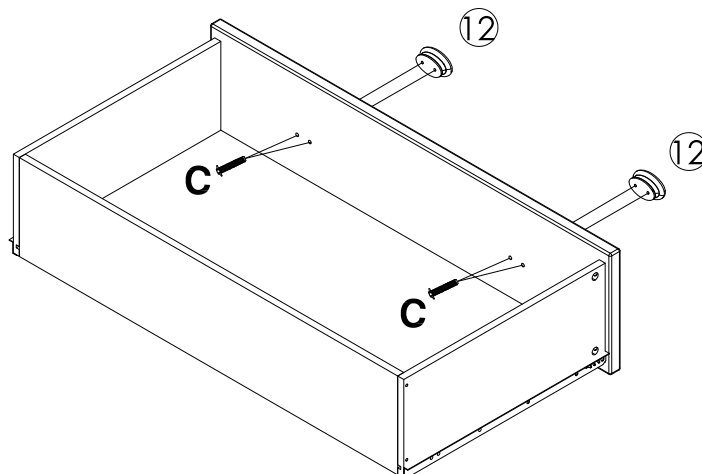


B X 12

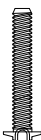


## Step 5: Attach the Handles.

引き出しのハンドルを取り付けます。



C X 12

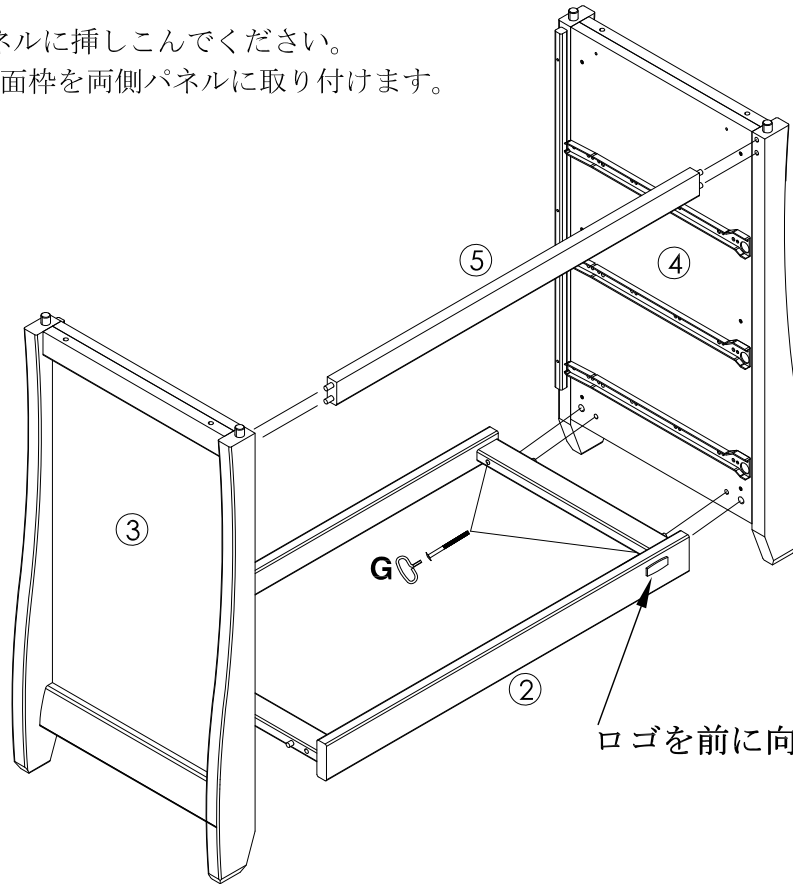


△ その他の引き出しも同様なやり方です。

# ASSEMBLY INSTRUCTIONS

## Step 6: Attach the Side Panel and Base Panel.

- First, connect the base panel ② to side panels ③ ④ with 4 × G screws (Do not tighten). Then, place the crosspiece ⑤ above the two side panels ③ ④. Fasten the screws on the base panel ② (Do not overtighten).
- 横棒を両側パネルに挿しこんでください。  
G\*4で底用座面枠を両側パネルに取り付けます。

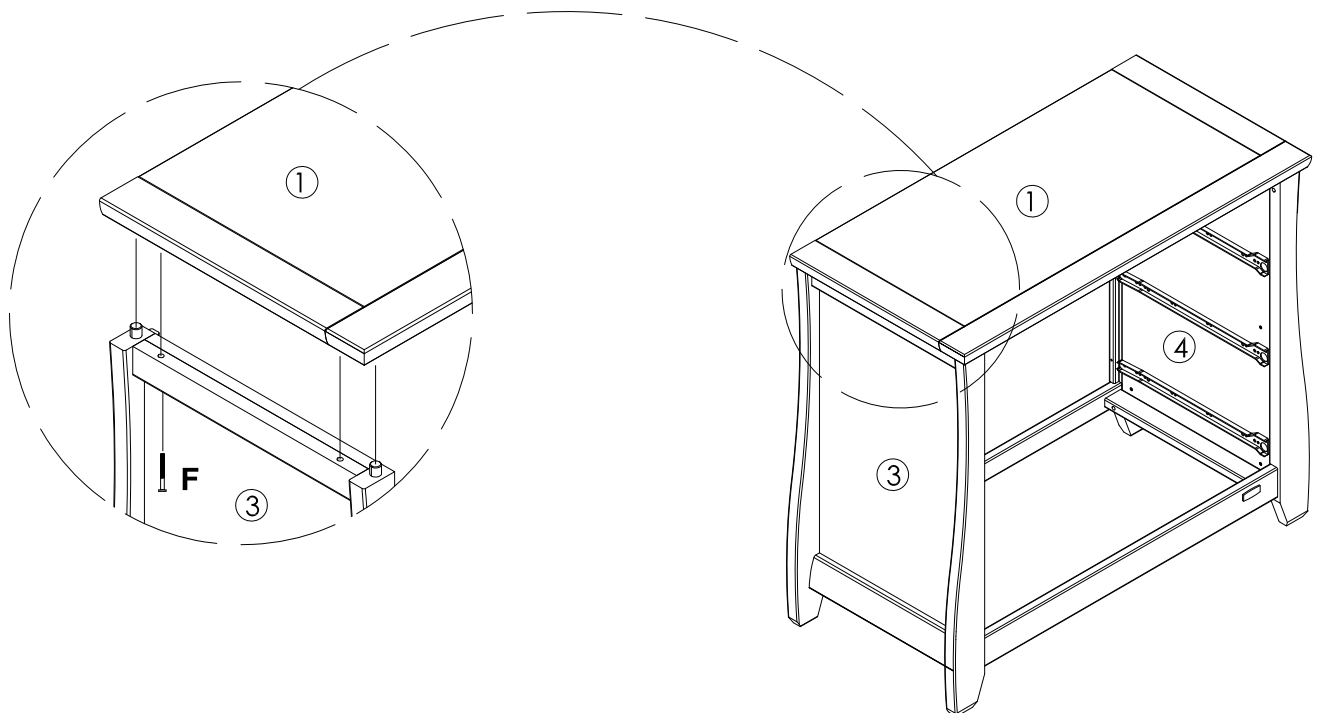


G X 4



## Step 7: Attach the Top Panel.

台面を取り付けます。



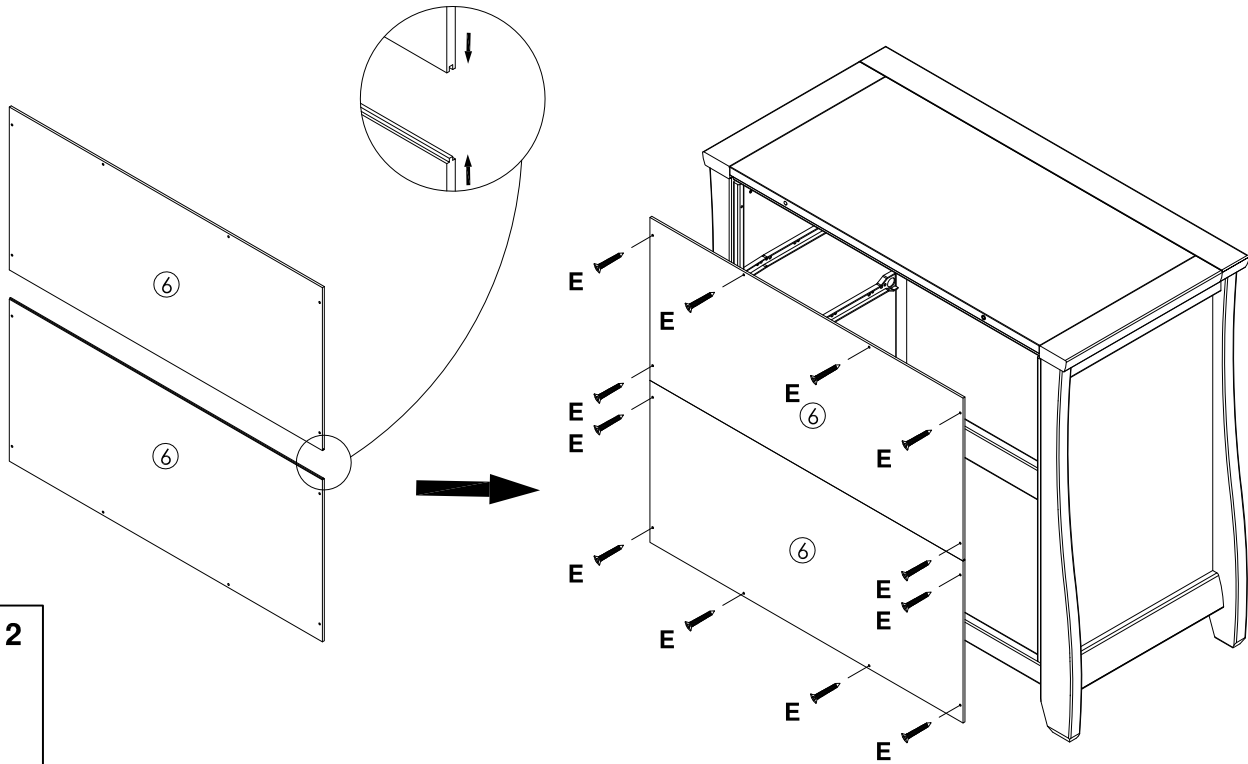
F X 4



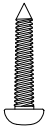
# ASSEMBLY INSTRUCTIONS

## Step 8: Attach the Back Panels.

E\*12でバックパネルを取り付けます。

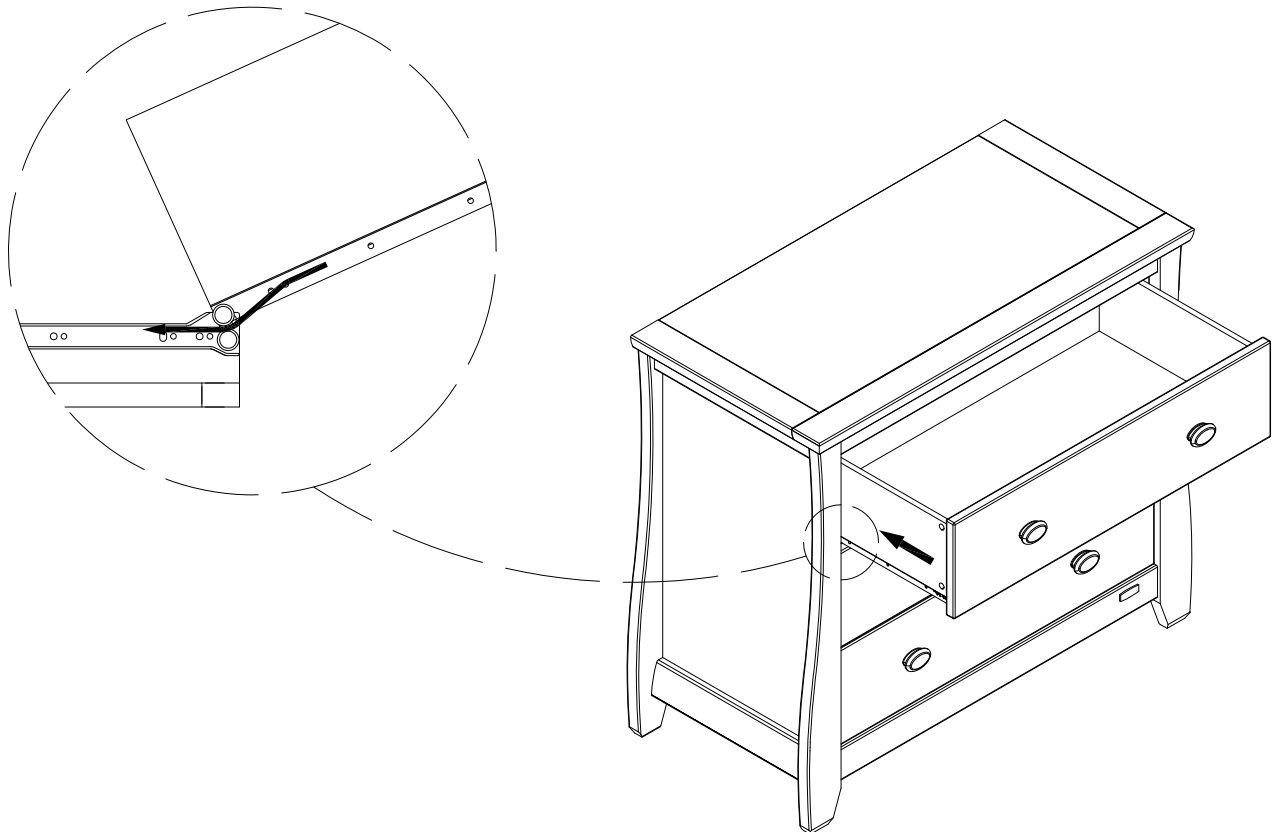


E X 12



## Step 9: Insert Drawers into the chest.

引き出しを取り付けます。

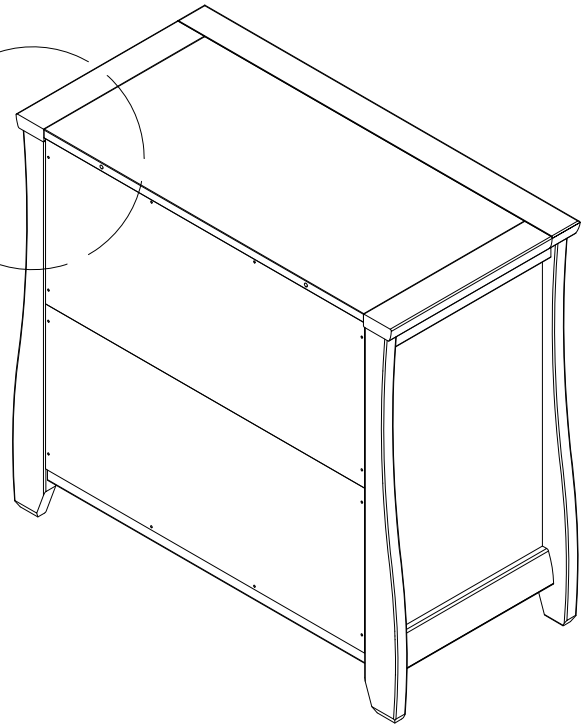
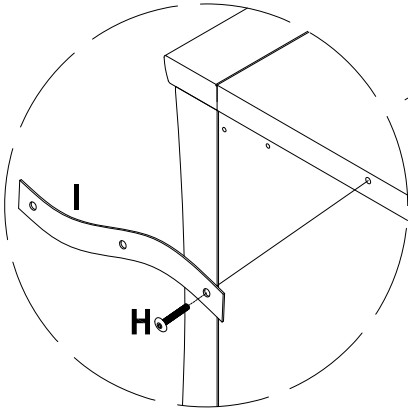


△ その他の引き出しも同様なやり方です。

# ASSEMBLY INSTRUCTIONS

## Step 10: Attach wall Strap.

転倒防止ため、壁に固定することができます。



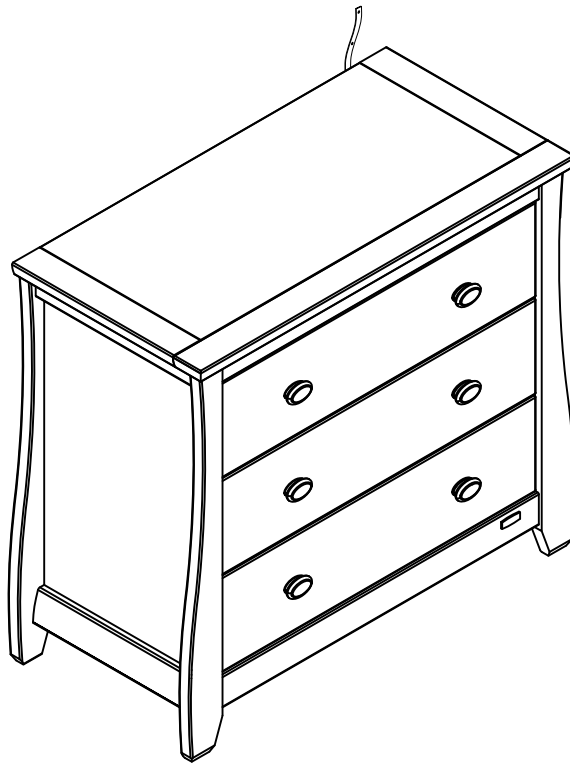
H X 1



I X 1



## Step 11: Fix to the wall.



**△ Place the assembled furniture adjacent to the wall and fix to the wall using the appropriate screw for that wall type. If you are in any doubt about the correct type of fittings to use , Please seek professional advice.**

## Maintenance of your Boori Urbane Furniture

- \* TO CLEAN YOUR FURNITURE USE A SOFT CLOTH DAMPENED WITH WATER
- \* DO NOT USE STRONG HOUSEHOLD CLEANERS
- \* AVOID CONTACT WITH SHARP OBJECTS
- \* WHEN MOVING YOUR FURNITURE DO NOT DRAG, ALWAYS LIFT AND PLACE IN POSITION