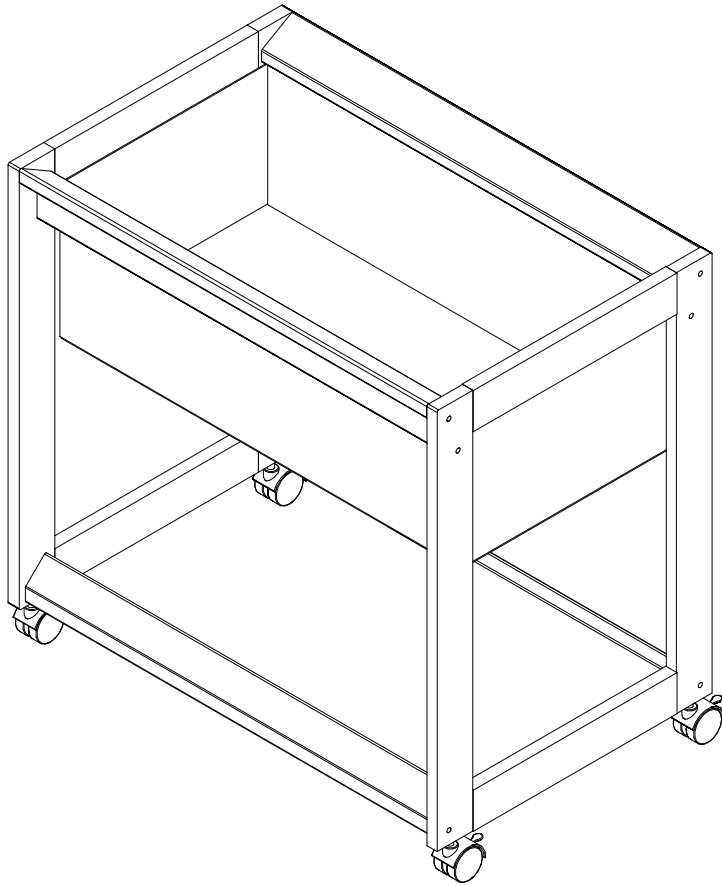


Bassinet

Assembly Instructions



**IMPORTANT: THE ASSEMBLY OF THIS PRODUCT
MAY REQUIRE TWO PEOPLE**

本製品の組み立ては2人で行ってください。

IMPORTANT:

PLEASE READ THE INSTRUCTIONS CAREFULLY AND KEEP FOR FUTURE REFERENCE

本製品の組立を開始する前に必ずこの取扱書をお読みください。

お読みになったら大切に保管してください。

Read all instructions BEFORE assembly and USE of the product. KEEP INSTRUCTIONS FOR FUTURE USE.

IMPORTANT, RETAIN FOR FUTURE REFERENCE PLEASE READ CAREFULLY

Boori Australia Pty Ltd
18-20 Charles Street
St. Marys Sydney NSW
2760 Australia
Ph: 61 2 9833 3769
Fax: 61 2 9673 4240

Boori (UK) Ltd
Unit 1, Transigo
Gables Way
Thatcham
RG19 4ZA
Ph: (44) 016 3529 5670
Fax: (44) 016 3587 7552

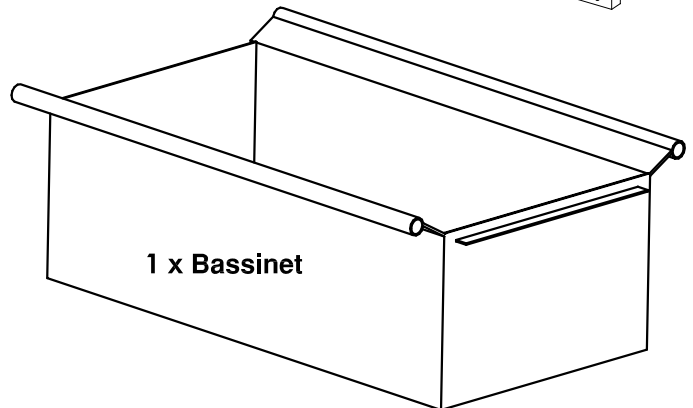
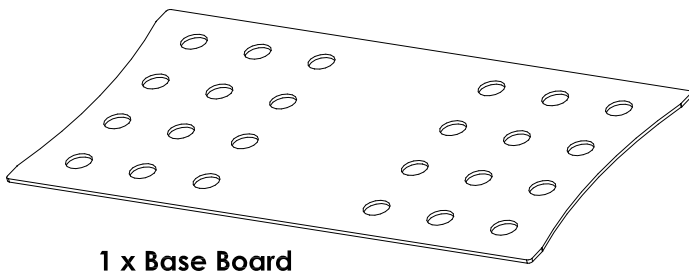
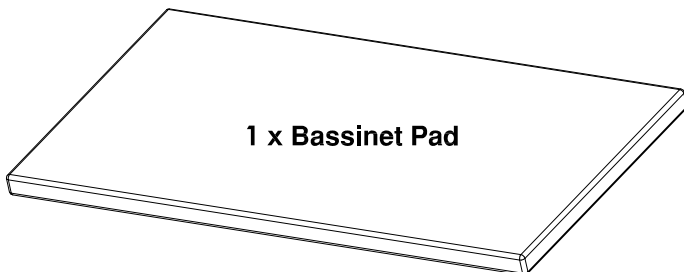
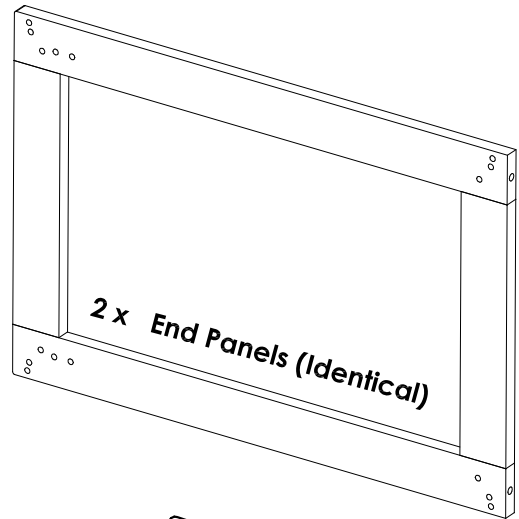
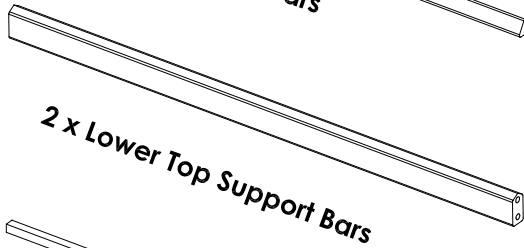
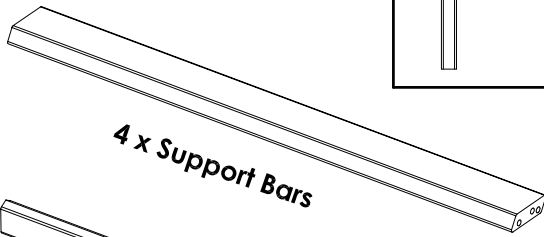
Boori USA LLC
20 Chapin Road, Suite 1001
Po Box 406
Pine Brook, NJ 07058
Ph: +1 973 577 6933
Fax: +1 973 577 6934

ブーリジャパン(株)
〒541-0057
大阪府大阪市中央区北久宝寺町4-2-10
Ph : 06-4963-3939
Fax : 06-4963-3900
E-mail : info@boori.co.jp

Instructions for Bassinet

Hardware and Parts List

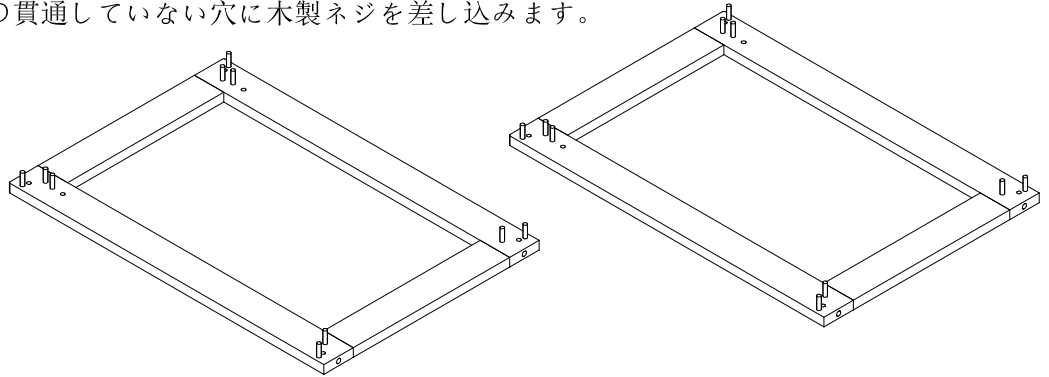
2 x Allen Keys	20 x Wooden dowels	12 x M6*54mm Connecting bolts	4 x Castors
	A	B	C
Actual size			



ASSEMBLY INSTRUCTIONS

Step 1: Lay both **End Panels** flat onto floor and insert **20 x A** wooden dowels into holes on both **End Panels**.

End Panelの20か所の貫通していない穴に木製ネジを差し込みます。

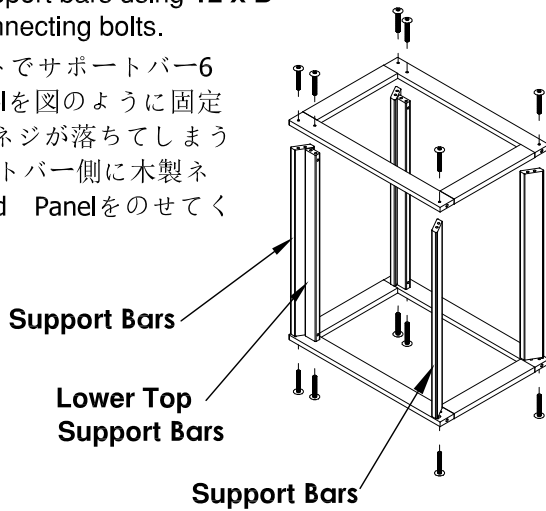


A x20



Step 2: Attach both **End Panels** with support bars using **12 x B** connecting bolts.

12本のBボルトでサポートバー6本とEnd Panelを図のように固定します。木製ネジが落ちてしまう場合はサポートバー側に木製ネジを差してEnd Panelをのせてください。



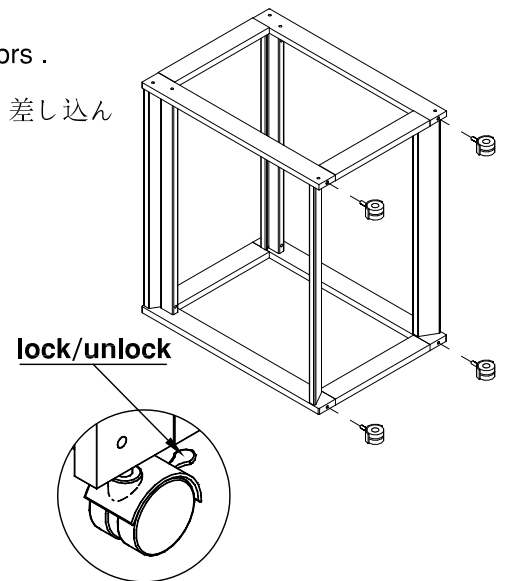
B x12



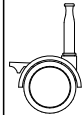
Step 3:

Insert **4 x C** castors .

キャスターを強く差し込んでください。

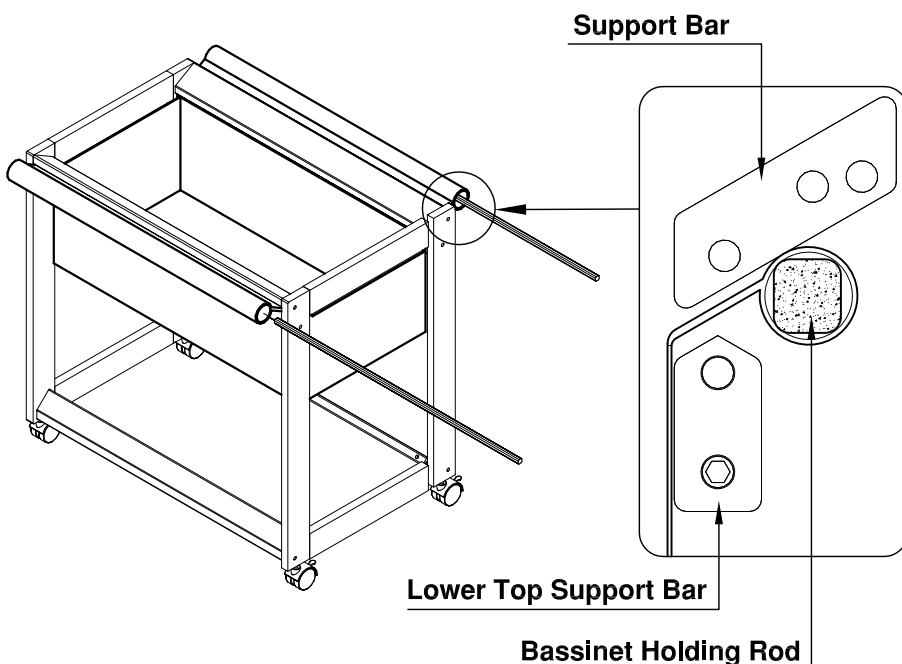


C x 4



Step 4: Slide **Bassinet Holding Rods** into **Bassinet** as shown .

バスネットの端の筒をサポートバーの内側から外側に通し、下図のようにBassinet Holding Rodを筒に通します。



Step 5:

Place **Base Board** and **Bassinet Pad** into **Bassinet**.

Bassinet BoardをBassinetに敷き、その上にBassinet Padをかぶせて完成です。

